

# Finished Molding Stack Diagram

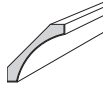
Read carefully before you begin.

This kit contains pre-packaged molding pieces that complement each other in a pre-designed molding stack. Professional installation strongly recommended.

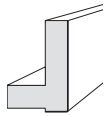
## MS TRANSITIONAL 100

**Contents:**

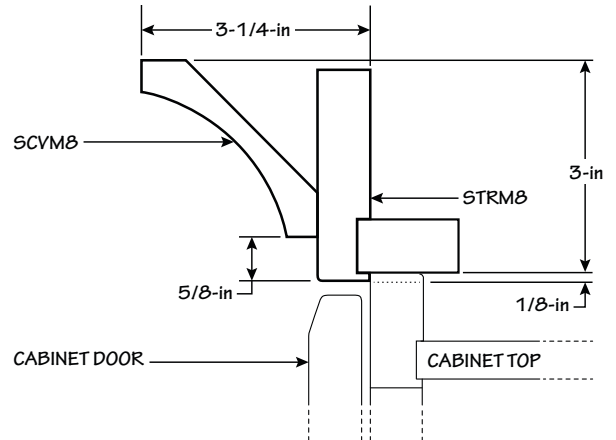
(1-ct) SCVMB



(1-ct) STRMB



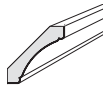
This molding stack can be installed at different heights. Reference Molding Stack Detail Drawing supplied by designer to confirm intended height.



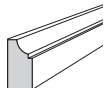
## MS TRANSITIONAL 200

**Contents:**

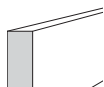
(1-ct) DCVMB



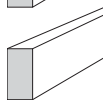
(1-ct) CLTMB



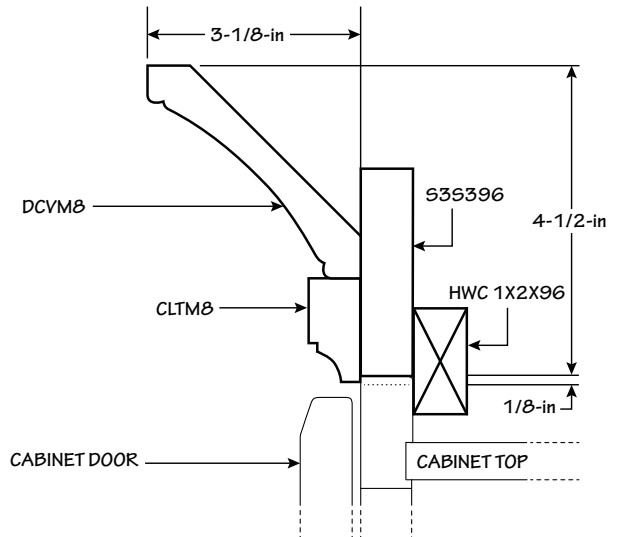
(1-ct) S3S396



(1-ct) HWC 1X2X96  
• Unfinished



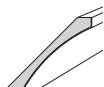
This molding stack can be installed at different heights. Reference Molding Stack Detail Drawing supplied by designer to confirm intended height.



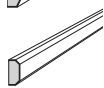
## MS TRANSITIONAL 300

**Contents:**

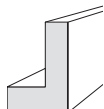
(1-ct) LCVMB



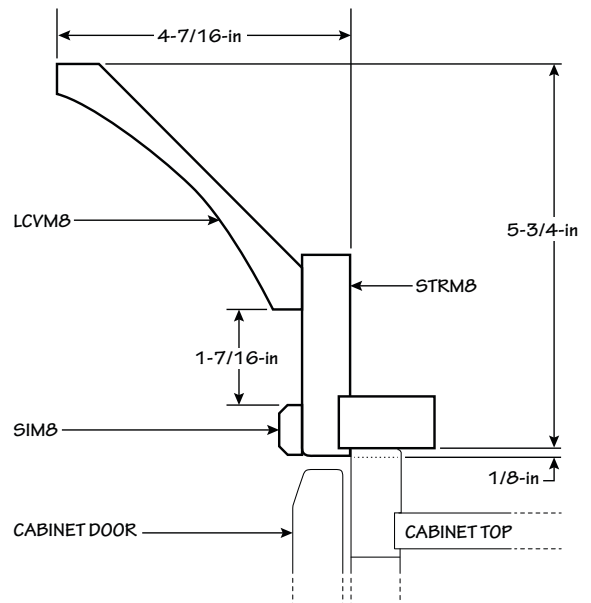
(1-ct) SIMB



(1-ct) STRMB



This molding stack can be installed at different heights. Reference Molding Stack Detail Drawing supplied by designer to confirm intended height.



## Diagrama de Conjunto de Molduras de Acabado

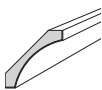
Lea las instrucciones detenidamente antes de comenzar.

Este kit contiene piezas de molduras previamente empaçadas que se complementan unas con otras en un conjunto de molduras previamente diseñadas. Se recomienda encarecidamente una instalación hecha por profesionales.

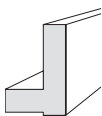
### MS TRANSITIONAL 100

**Contenido:**

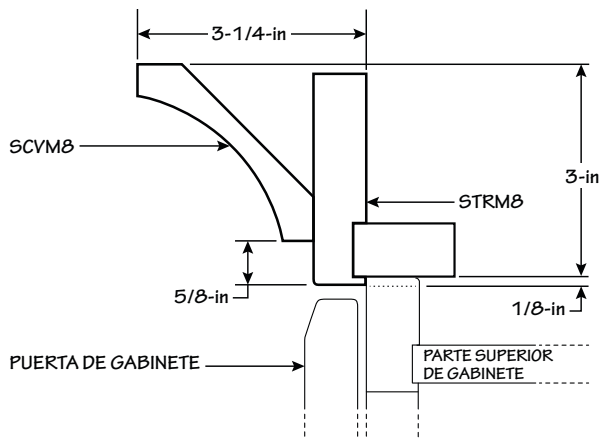
(1-ct) SCVM8



(1-ct) STRM8



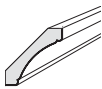
Este conjunto de molduras se puede instalar a diferentes alturas. Dibujo de referencia del conjunto de molduras provisto por el diseñador para confirmar la altura planeada.



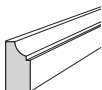
### MS TRANSITIONAL 200

**Contenido:**

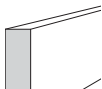
(1-ct) DCVM8



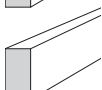
(1-ct) CLTM8



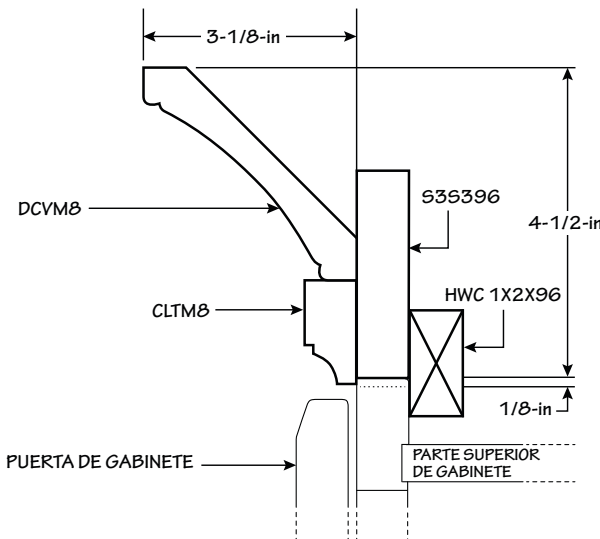
(1-ct) S3S396



(1-ct) HWC 1X2X96  
• Sin acabado



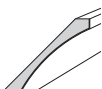
Este conjunto de molduras se puede instalar a diferentes alturas. Dibujo de referencia del conjunto de molduras provisto por el diseñador para confirmar la altura planeada.



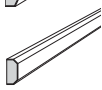
### MS TRANSITIONAL 300

**Contenido:**

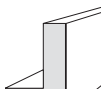
(1-ct) LCVMB



(1-ct) SIM8



(1-ct) STRM8



Este conjunto de molduras se puede instalar a diferentes alturas. Dibujo de referencia del conjunto de molduras provisto por el diseñador para confirmar la altura planeada.

